

作業員の命を守る**進入車両強制停止装置**。NETIS-VE取得製品です。

# とまるくん LED 矢印板付

レンタル  
販売

- テコの原理により車両の前輪を浮かし、**強制的に停止**させることが可能です。
- 折畳式**の為、コンパクトに収納可能。かつ**キャスター付**で、移動がとてもラクです。
- LED矢印板**が標準で装備されておりますので、視認性は抜群です。

**YouTube** デモ放映中  
ユーチューブで「とまるくん」と検索してください。

国土交通省  
新技術情報提供システム  
**NETIS**  
登録番号：CB-080028-VE



■前輪を浮かして停車させます。

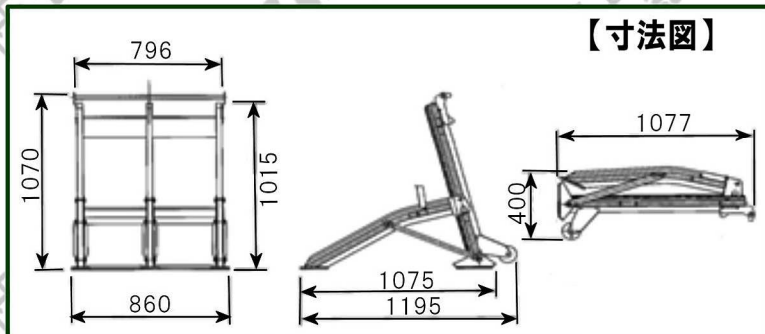


■折畳式で収納も場所を取りません。

【仕様】

- 製品名：(株)ハナイ とまるくん
- 寸法：下記参照
- 重量：27.8kg (LED矢印板含まず)
- 材質：アルミ合金
- 電池：単一電池4本

【寸法図】



建設機械総合レンタル・リース・販売・修理

## 株式会社 鳴浜リース

【本社】170-0013

東京都豊島区東池袋4-39-1ナルハマビル  
TEL 03(3987)5311(代表)  
FAX 03(3988)1867

【埼玉支店】351-0025  
埼玉県朝霞市三原5-1-20  
TEL: 048(466)2111(代表)  
FAX: 048(464)3073

【仮設機材センター】351-0032  
埼玉県朝霞市大字田島407-1  
TEL: 048-456-3255 (納品業者様専用)  
FAX: 048-464-3073 (納品御者様専用)  
<http://www.naruhama.co.jp>