

路盤から表層まで様々な舗装工事に対応。高機能舗装施工に必須の機械です。

7t タンデムローラー

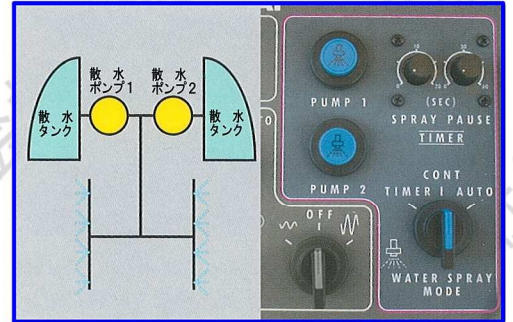
レンタル
同業者貸
可能です

- マカダムローラーと比べコンパクトであるため、代替機として最適です。
- DPFメーターを標準装備。ススの堆積量を常に確認できます。
- 散水装置が2系統あるため、万一のポンプ故障の際にも安心です。

国土交通省
新技術情報提供システム
NETIS
HK-110007-VE



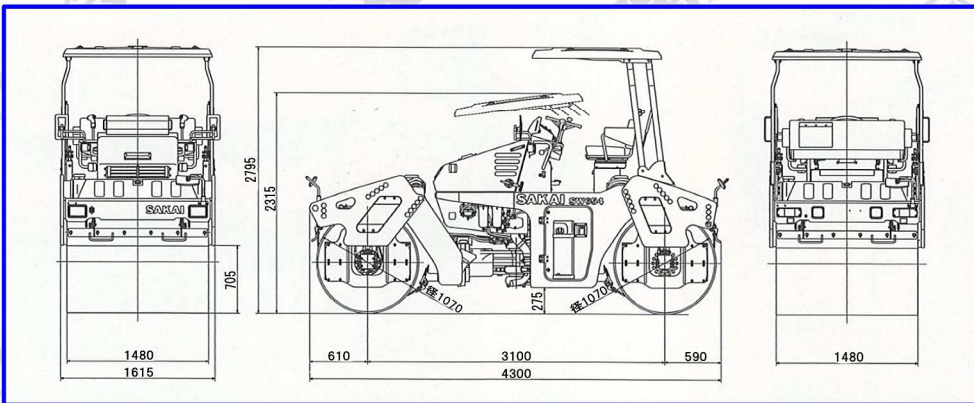
酒井
SW654



■散水装置にバックアップシステム採用
ダブル散水ポンプの採用で、ポンプに不具合が生じて、もう一台のポンプで散水可能です。



■アクセサリースocket (12V) を装備
回転灯やセンサーの電源として使用できます。



■寸法表

■仕様

- | | |
|--------------------|---------------------------------|
| 運転質量：7,100kg | 燃料：軽油 |
| 前軸：3,450kg | タンク量：120L |
| 後軸：3,650kg | 作動油：44L |
| 機械質量：6,500kg | 水タンク：300L×2台 |
| 起振能力：低62kN・高69kN | 定格出力：54.6kw/2,200min |
| 振動数値：低67Hz・高50Hz | 寸法：上記のとおり |
| 振幅：低0.30mm・高0.55mm | 登坂能力：19度 |
| 度段数：4段 | その他：オフロード法2014年基準適合
低騒音型建設機械 |



■樹脂製散水タンクを採用

建設機械総合レンタル・リース・販売・修理

株式会社 鳴浜リース

【本社】170-0013
東京都豊島区東池袋4-39-1ナルハマビル
TEL: 03(3987)5311(代表)
FAX: 03(3988)1867

【埼玉支店】351-0025
埼玉県朝霞市三原5-1-20
TEL: 048(466)2111(代表)
FAX: 048(464)3073

【仮設機材センター】351-0032
埼玉県朝霞市大字田島407-1
TEL: 048-456-3255 (納品業者様専用)
FAX: 048-464-3073 (納品御者様専用)
http://www.naruhama.co.jp



安全にご使用頂く為、下記事項を必ずお守りください。

- ローラーを運転するには、ローラーの運転業務に関わる特別教育の受講が義務づけられています。また道路交通法における免許区分は「大型特殊自動車免許」となりますのでご注意ください。
- 適正燃料以外の使用は、性能の著しい低下や故障の原因になりますので、絶対にお止めください。
- 本機械はDPF（ディーゼル微粒子捕集フィルター）が装着されています。