

軽量化により2t車両だけでなく、軽トラックにも積載可能です。

ソーラー式LED電光表示盤（中/大）

レンタル
販売

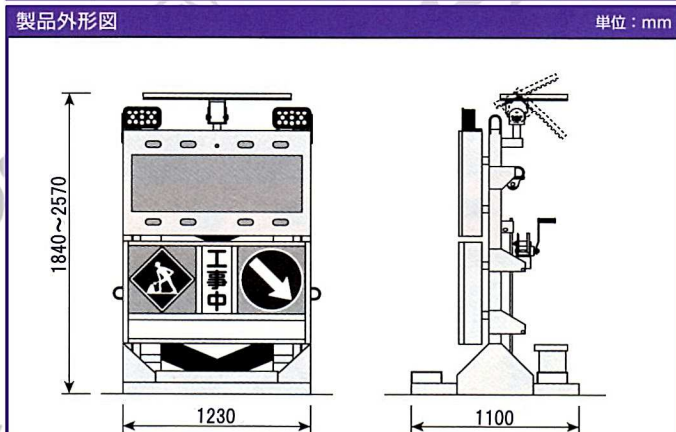
国土交通省
新技術情報提供システム
NETIS
認定番号:HR-090017-V

CUD COLOR
UNIVERSAL
DESIGN

- 大幅に軽量化した為、軽トラックに積載可能です。
- 表示部分が全て内照式で点灯します。
- 従来機と比べ、LED画面が30%拡大しました。



表示パターン内容									
連続パターン		No.		表示内容		No.		表示内容	
11		この先		工事中 幅員減少		16		幅員減少 ←←←	
12		この先		工事中 車線減少		17		車線変更 →	
13		この先		工事中 車線変更		18		車線変更 ←	
14		この先		工事中 段差あり		19		片側交互通行	
15		幅員減少		→→→		20		ご協力 お願い します	
文字パターン		No.		表示内容		No.		表示内容	
21		この先		36 下水		51 落石		66 迂回路	
22		工事中		37 維持		52 凍結		67 通行止	
23		作業中		38 植栽		53 足元		68 50m先	
24		規制中		39 道路		54 スリップ		69 100m先	
25		除草中		40 補修		55 横風		70 200m先	
26		除雪中		41 緊急		56 出口		71 500m先	
27		散水中		42 路肩		57 入口		72 1km先	
28		休工中		43 橋梁		58 出入口		73 →→→	
29		点検中		44 トンネル		59 車両		74 ←←←	
30		工事		45 最徐行		60 走行		75 →	
31		電話		46 徐行		81 禁止		76 ←	
32		ガス		47 危険		82 進入		77 ←→	
33		電気		48 渋滞		83 左折		78 車線	
34		舗装		49 事故		84 右折		79 幅員	
35		水道		50 注意		85 駐車		80 減少	
								98 止まれ	
								99 進め	



- 【仕様】
 寸法: W1230/H1840/D1100
 重量: 約200kg
 連続運転: 無日照で約5日間
 センサー: 夜間減光モード
 バッテリー: DC12V40Ah 2個



●上昇時イメージ

建設機械総合レンタル・リース・販売・修理

株式会社 鳴浜リース

【本社】177-0013
 東京都豊島区東池袋4-39-1ナルハマビル
 TEL 03(3987)5311(代表)
 FAX 03(3988)1867

【埼玉支店】351-0025
 埼玉県朝霞市三原5-1-20
 TEL: 048(466)2111(代表)
 FAX: 048(464)3073

【仮設機材センター】351-0032
 埼玉県朝霞市大字田島407-1
 TEL: 048-456-3255 (納品業者様専用)
 FAX: 048-464-3073 (納品御客様専用)
<http://www.naruhama.co.jp>